



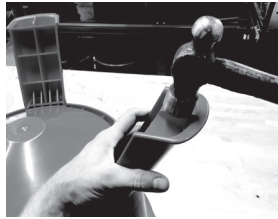
DELUXE DOME FEEDER INSTRUCTIONS

ITEMS DXDOMEFDR50, DXDOMEFDR65, DXDOMEFDR80

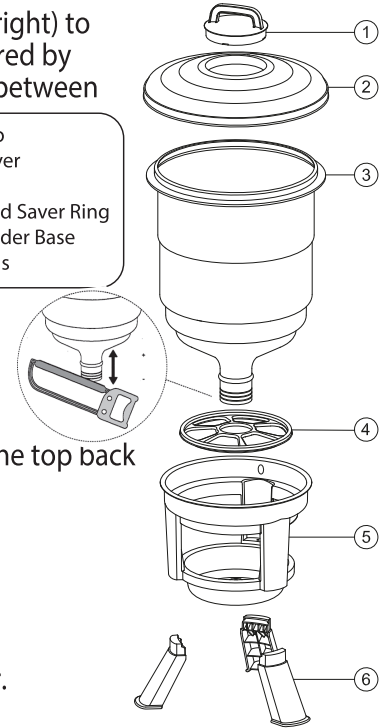
Your Deluxe Dome Feeder should have come pre-assembled. Refer to the diagram (right) to ensure all parts are in their correct places. Please note, the legs may need to be secured by pressing firmly or tapping the middle rib of the base with a hammer if a gap is seen between the legs and base (see picture).



Gap



1. Cap
2. Cover
3. Jug
4. Feed Saver Ring
5. Feeder Base
6. Legs



Filling your feeder:

With your feeder fully assembled, remove the cap and fill the jug with feed. Secure the top back onto the cover.

Feed level Adjustment:

To raise the feed level, cut the bottom of the jug. (See photo)

Cleaning:

Use a soapy water or a bleach and water solution to clean your Deluxe Dome Feeder.

INSTRUCCIONES DEL COMEDERO DE CÚPULA DE LUJO

DXDOMEFDR50, DXDOMEFDR65, DXDOMEFDR80

1. Tapa
2. Cubierta
3. Depósito
4. Anillo ahorrador de alimento
5. Base del comedero
6. Patas

Su comedero de cúpula de lujo debería haber venido preensamblado. Consulte el diagrama (derecha) para asegurarse de que todas las piezas estén en el lugar correcto. Tenga en cuenta que puede ser necesario asegurar las patas presionando firmemente o golpeando la nervadura central de la base con un martillo de goma si se observa un espacio entre las patas y la base (ver imagen).

Llenado del comedero:

Con el comedero totalmente montado, retire la tapa y llene el depósito de alimento. Vuelva a colocar la tapa en su sitio.

Ajuste del nivel de alimento:

Para aumentar el nivel de alimento, recorte el nivel inferior de la jarra. (Ver foto)

INSTRUCTIONS: ABREUVOIR EN DÔME DE LUXE

DXDOMEFDR50, DXDOMEFDR65, DXDOMEFDR80

1. Capuchon
2. Couvercle
3. Cruche
4. Anneau de retenue de nourriture
5. Base de la mangeoire
6. Pieds

Votre abreuvoir en dôme de luxe devrait être livré pré-assemblé. Reportez-vous au diagramme (à droite) pour vous assurer que toutes les pièces sont à leur place. Veuillez noter qu'il peut être nécessaire de fixer les pieds en appuyant fermement ou en tapant sur la nervure centrale de la base à l'aide d'un marteau si un espace est visible entre les pieds et la base (voir l'image).

Remplir votre mangeoire:

Une fois la mangeoire entièrement assemblée, retirez le bouchon et remplissez la cruche avec de la nourriture. Fixezla partie supérieure sur le couvercle.

Réglage du niveau de nourriture:

Pour augmenter le niveau de distribution de nourriture, coupez le fond du cruche. (Voir image)