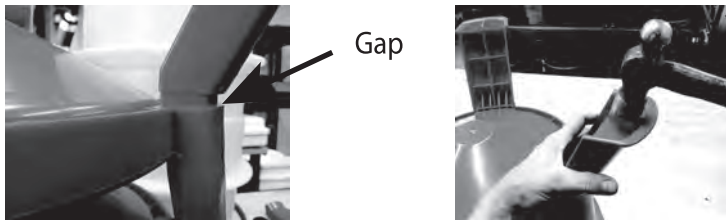




DELUXE DOME WATERER INSTRUCTIONS

ITEMS DXDOMEWTR8, DXDOMEWTR10, DXDOMEWTR13

Your Deluxe Dome Waterer including float housing should have come pre-assembled. Refer to the diagram (right) to ensure all parts are in their correct places. Please note, the legs may need to be secured by pressing firmly or tapping the middle rib of the base of the leg with a hammer if a gap is seen between the legs and base (see picture).



Filling your waterer:

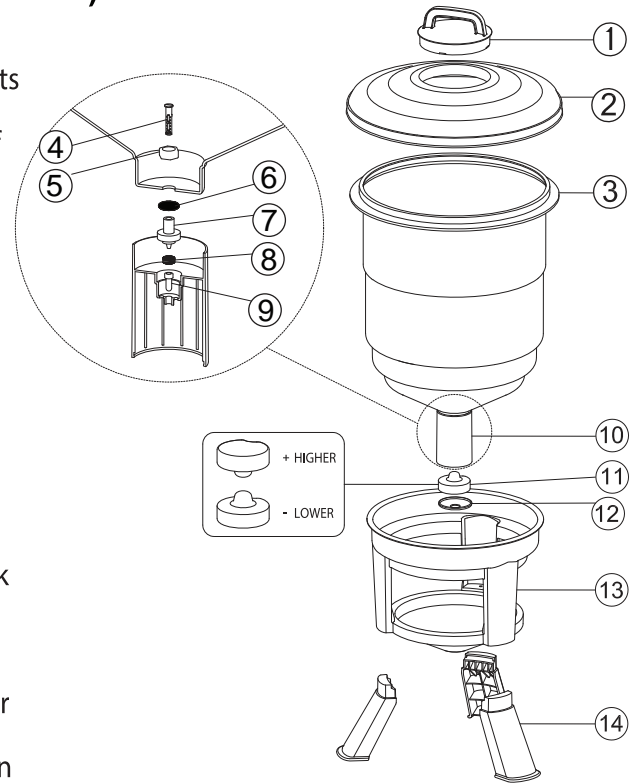
With your waterer fully assembled, remove the cap and fill the jug with water using a hose or other water source. Secure the cap back onto the cover.

Water level adjustment:

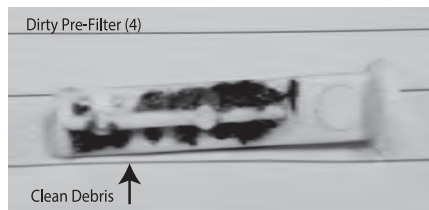
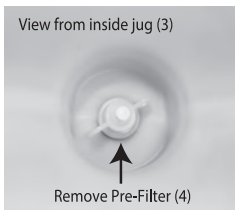
The float (11) maybe be installed in two orientations for a higher or lower water level. To access the float (11), remove float cover (12). The blue plastic disk is what determines the water level. See #11 on diagram above for more information.

In case of clogs:

The pre-filter (4) may clog if there is sediment or debris in the water. It is at the bottom of the jug and can be accessed by removing the cap and cover at the bottom of the jug. The pre-filter can be easily pulled out and may be cleaned with running water or a bleach and water solution.



- | | |
|---------------------|-------------------|
| 1. Cap | 8. Float Rod Seal |
| 2. Cover | 9. Float Rod |
| 3. Jug | 10. Float Housing |
| 4. Pre-Filter | 11. Float |
| 5. Plastic Wing Nut | 12. Float Cover |
| 6. Sealing Washer | 13. Waterer Base |
| 7. Orifice | 14. Legs |



If after cleaning the pre-filter the waterer is still clogged, you will need to check for a blockage at the orifice (7). Remove the float housing (10) by rotating it counterclockwise. The float rod (9) and float rod seal (8) should drop free. Rinse the orifice with running water or a water and bleach solution. If running water is unable to clear the debris, use paper clip or other small-diameter wire to remove the blockage.

Cleaning:

To clean your Deluxe Dome Waterer, remove the cap and cover, then remove the plastic wing nut at the bottom of the jug. This will release the float assembly. The jug and waterer base can be cleaned with soapy water or a bleach and water solution.

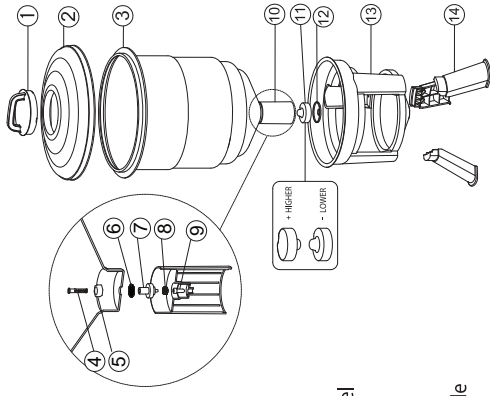
To reassemble, re-attach the float assembly and tighten the wing nut. Then the cap and cover can be re-attached.



INSTRUCCIONES DEL BEBEDERO DE CÚPULA DE LUJO

DXDOMEWTR8, DXDOMEWTR10, DXDOMEWTR13

Su bebedero de cúpula de lujo, incluyendo la carcasa del flotador, debería venir preensamblado. Consulte el diagrama (derecha) para asegurarse de que todas las piezas estén en el lugar correcto. Tenga en cuenta que puede ser necesario asegurar las patas presionando firmemente o golpeando la nervadura central de la base con un martillo de goma si se observa un espacio entre las patas y la base (ver imagen).



Llenado del bebedero:

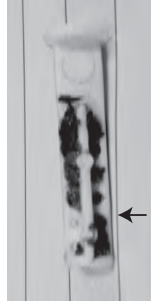
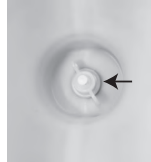
Con el bebedero completamente ensamblado, retire la tapa y llene el depósito con agua utilizando una manguera u otra fuente de agua. Vuelva a colocar la tapa en su sitio.

Ajuste del nivel de agua:

El flotador (11) puede instalarse en dos orientaciones para un nivel de agua más alto o más bajo. Para acceder al flotador (11), retire la tapa del flotador (12).

En caso de atascos:

El prefiltro (4) puede obstruirse si hay sedimentos o residuos en el agua. Se puede acceder a él retirando la tapa y la cubierta de la parte inferior del depósito. El prefiltro puede limpiarse con agua corriente o con una solución de agua y lejía.



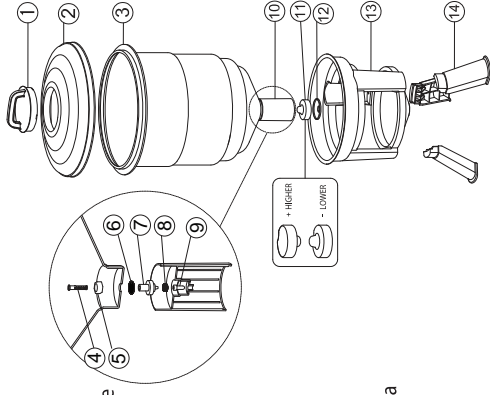
Limpieza:
Para limpiar el bebedero de cúpula de lujo, retire la tapa y la cubierta y, a continuación, retire la tuerca de mariposa de plástico situada en la parte inferior del depósito. Esto liberará el conjunto del flotador. El depósito y la base del bebedero se pueden limpiar con agua con jabón o con una solución de lejía y agua.

Para volver a montarla, vuelva a colocar el conjunto del flotador y apriete la tuerca de mariposa. A continuación, vuelva a colocar la tapa y la cubierta.

INSTRUCCIONES: ABREUVOIR EN DÔME DE LUXE

DXDOMEWTR8, DXDOMEWTR10, DXDOMEWTR13

Votre abreuvoir en dôme de luxe, y compris le boîtier du flotteur, devrait être livré pré-assemblé. Reportez-vous au diagramme (à droite) pour vous assurer que toutes les pièces sont à leur place. Veuillez noter qu'il peut être nécessaire de fixer les pieds en appuyant fermement ou en tapant sur la nervure centrale de la base à l'aide d'un marteau si un espace est visible entre les pieds et la base (voir l'image).



Remplir votre abreuvoir:

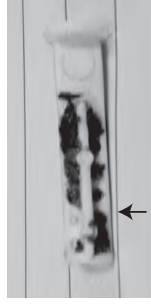
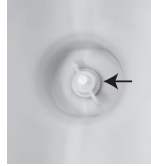
Une fois l'abreuvoir entièrement assemblé, retirez le bouchon et utilisez un tuyau d'arrosage ou une autre source d'eau pour remplir la cruche. Remettez le capuchon en place sur le couvercle.

Réglage du niveau d'eau:

Le flotteur (11) peut être installé dans deux orientations pour un niveau d'eau plus élevé ou plus bas. Pour accéder au flotteur (11), retirez le couvercle du flotteur (12).

En cas d'obstruction:

Le pré-filtre (4) peut être obstrué en cas de présence de sédiments ou de débris dans l'eau. Pour y accéder, retirez le capuchon et le couvercle situés au fond de la cruche. Le pré-filtre peut être nettoyé à l'eau courante ou avec une solution d'eau et d'eau de Javel.



1. Capuchon
2. Couvercle
3. Cruche
4. Pré-filtre
5. Ecrou à ailettes en plastique
6. Joint d'étanchéité
7. Orifice
8. Joint de la tige du flotteur
9. Tige du flotteur
10. Boîtier du flotteur
11. Flotteur
12. Couvercle du flotteur en plastique
13. Base de l'abreuvoir
14. Pieds

Si, après avoir nettoyé le pré-filtre, l'abreuvoir est toujours obstrué, vérifiez si l'orifice (7) n'est pas bouché. Retirez le boîtier du flotteur (10) en le tournant dans le sens inverse des aiguilles d'une montre. La tige du flotteur (9) et le joint de la tige du flotteur (8) devraient se détacher. Rincez l'orifice à l'eau courante ou avec une solution d'eau et d'eau de Javel. Si l'eau courante ne suffit pas à éliminer les débris, utilisez un trombone ou un autre fil de fer de petit diamètre pour éliminer l'obstruction.

Nettoyage:

Pour nettoyer votre abreuvoir en dôme de luxe, retirez le capuchon et le couvercle, puis retirez l'écrou à oreilles en plastique au bas de la cruche. Ceci permettra de détacher le flotteur. La cruche et la base de l'abreuvoir peuvent être nettoyés avec de l'eau savonneuse ou une solution d'eau de Javel et d'eau.

Pour le remontage, remettez le flotteur en place et serrez l'écrou à oreilles. Remettez ensuite le capuchon et le couvercle en place.

